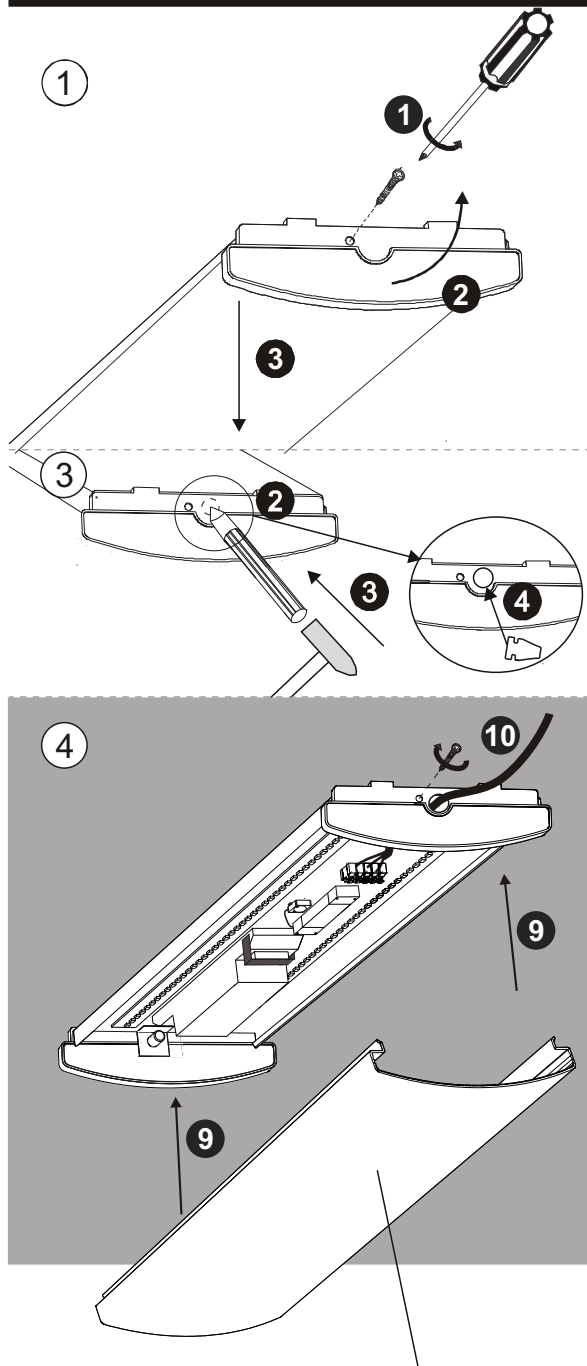


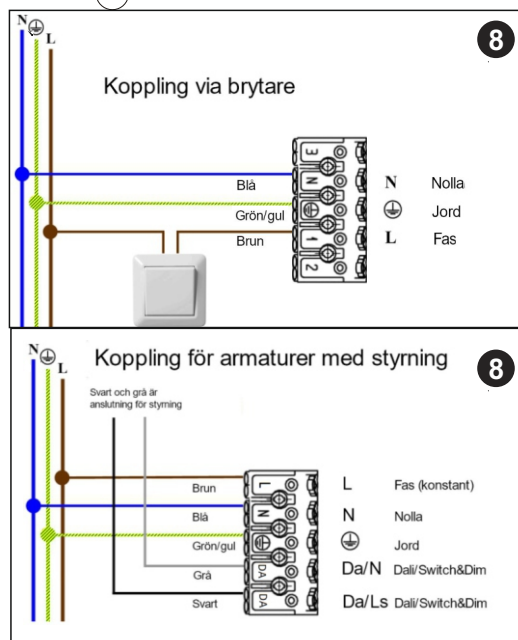
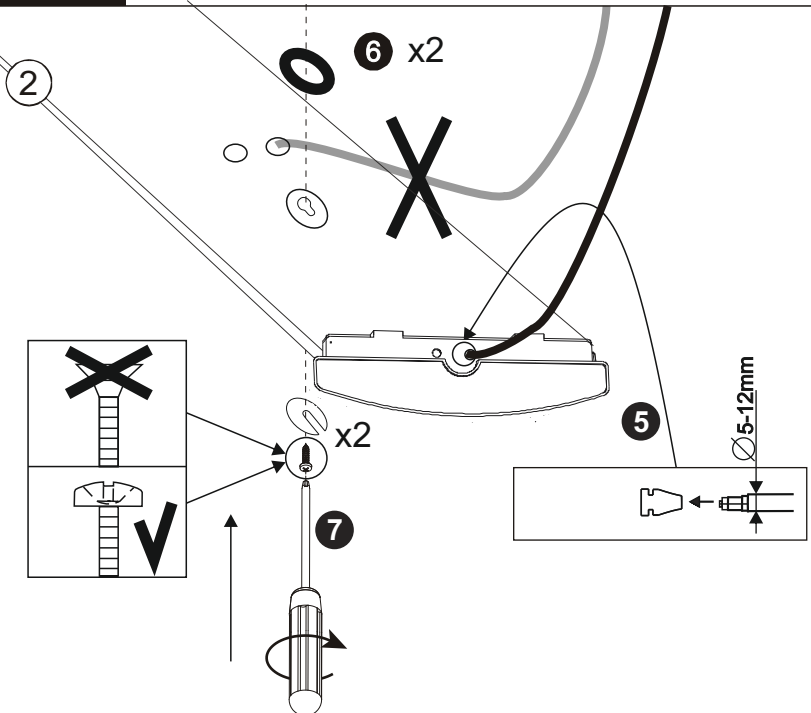
VEKTOR SENSOR BT



Bryt inte garantiförelgningen
Do not break up the warranty seal



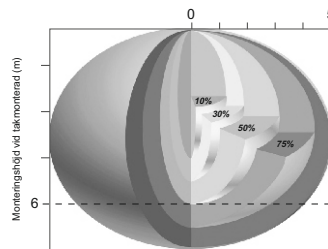
Högspänning
Dangerous voltage



Gäller följande E-nr./Valid for following E-no.

E72 165 48 , E72 165 49 , E72 165 50
E72 165 51 , E72 165 52 , E72 165 53

Detekteringsmönster



Detekteringsmönster vid takmonterad (m)

VEKTOR X	
VEKTOR XL	
VEKTOR XXL	

Ljuskällan i denna armatur får endast bytas ut av tillverkaren eller dess servicetekniker eller en liknande kvalificerad person.
The light source contained in this luminaire shall only be replaced by the manufacturer or his service agent or a similar qualified person.



V.0979012

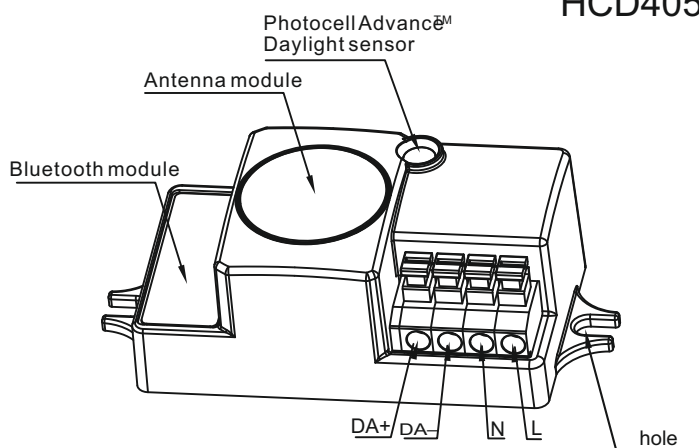
www.cardi.se

Elektroskandia Sverige, 191 83 Sollentuna



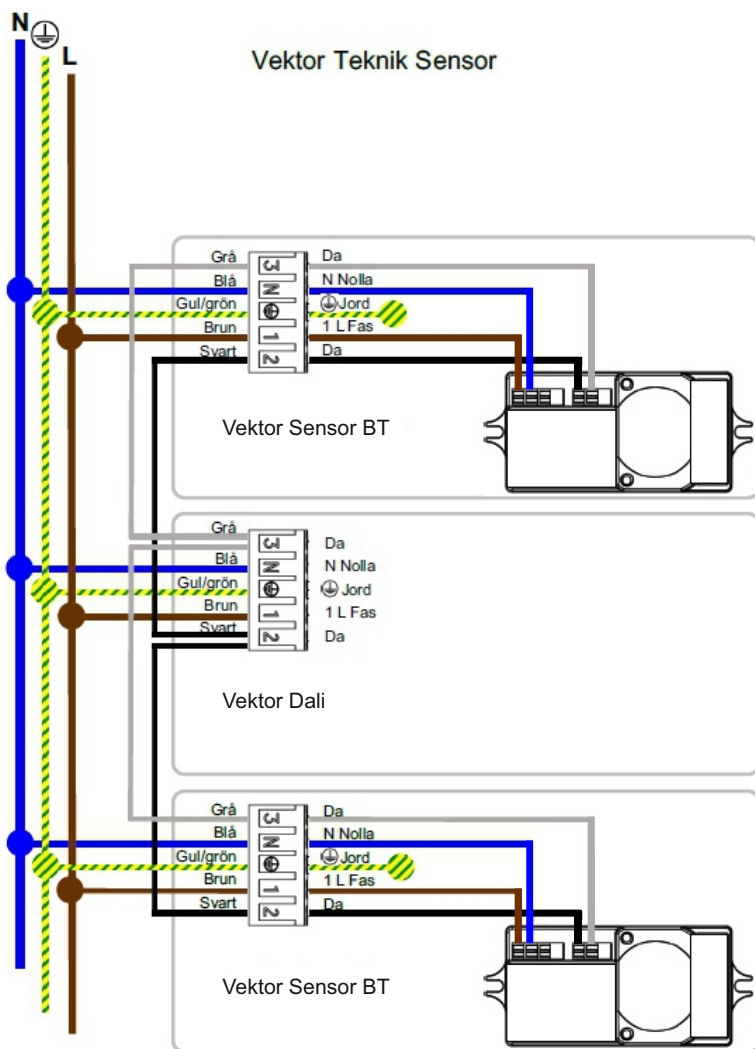
CARDI
Belysning från Elektroskandia

HCD405/BT



Bluetooth 5.0 SIG mesh

Web app/platform:
iot.koolmesh.com



Attention!

- The maximum number of devices connected via Bluetooth is 60 pcs.
- The devices can operate within up to 100 meters from each other in one network. (maximum distance from 1 to last HCD405/BT.)
- The maximum number of device connections in one line is 15.
- The recommended maximum distance between luminaires is 5-6 meters.
- Pay attention to the polarity DA + and DA- when connecting power supplies with HCD405/BT and detectors.
- The recommended maximum distance between tablet/phone and HCD405/BT device is 10 meters.
- Up to 15 power supplies, BT sensors, and BT nodes can be connected to one HCD405/BT.

The information applies only to luminaires equipped with the HCD405/BT module.

OBS!

- Det maximala antalet enheter anslutna via Bluetooth är 60 st.
- Enheterna kan arbeta inom upp till 100 meter i ett nätverk (maximalt avstånd från 1:a till sista HCD405/BT modul.)
- Det maximala antalet enhetsanslutningar på en linje är 15.
- Det rekommenderade maximala avståndet mellan armaturerna är 5-6 meter.
- Var uppmärksam på polariteten DA + och DA- när du ansluter strömförsörjning till HCD405/BT moduler och detektorer.
- Det rekommenderade maximala avståndet mellan surfplatta/telefonen och HCD405/BT-enheten är 10 meter.
- Upp till 15 nätdelar, BT-sensorer och BT-noder kan anslutas till en HCD405/BT-modul.

Informationen gäller endast armaturer utrustade Med. HCD405/BT-moduler.

Ljuskällan i denna armatur får endast bytas ut av tillverkaren eller dess servicetekniker eller en liknande kvalificerad person.
The light source contained in this luminaire shall only be replaced by the manufacturer or his service agent or a similar qualified person.



V.0979012

www.cardi.se

Elektroskandia Sverige, 191 83 Sollentuna



CARDI
Belysning från Elektroskandia